

GUIDE D'INSTALLATION

SYSTÈME D'ANGLE EN 2 PIÈCES
REVÊTEMENTS EN PLÂTRE ET CIMENT



POUR UTILISATION INTÉRIEURE ET
EXTÉRIEURE, AVEC OU SANS JOINTS

MODULO

THE FASHION HOUSE FOR WALLS

MODULO DECORATIVE SOLUTIONS SRL

29, rue 22 Decembrie 1989
401113 Turda, Jud. Cluj, Roumanie

office@modulo.fr / www.ateliermodulo.fr
Tel: +33 01 60 67 13 18 / +40 264 305 600

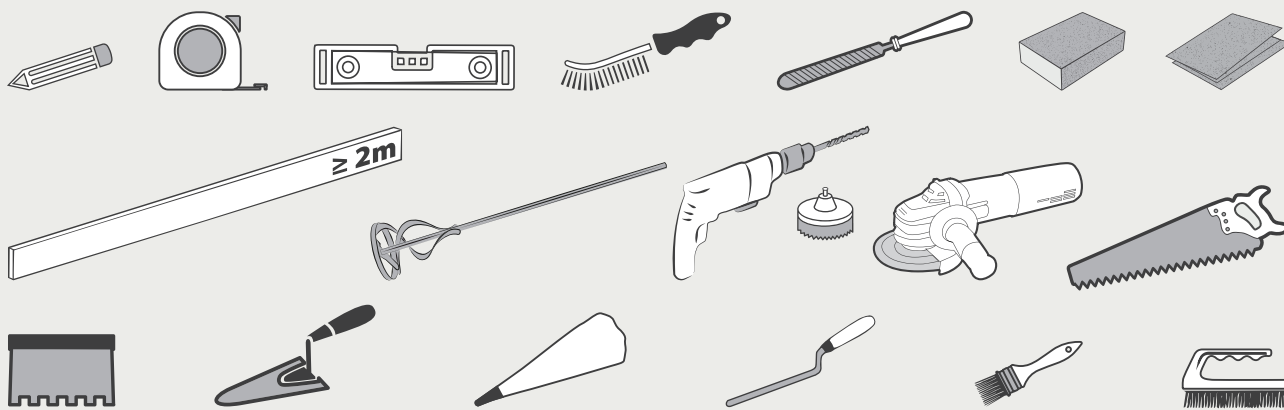
⚠ IMPORTANT

CE GUIDE D'INSTALLATION DOIT ÊTRE LU ATTENTIVEMENT AVANT LA POSE ET CONSERVÉ AVEC LA FACTURE D'ACHAT. CE GUIDE FOURNIT LES INFORMATIONS NÉCESSAIRES À LA POSE ET À L'ENTRETIEN CORRECTS DU PRODUIT.

Les produits MODULO peuvent être destinés à une utilisation intérieure ou extérieure, selon le type de produit acheté. Respectez toujours les spécifications du produit et les recommandations concernant le domaine d'utilisation.

Les produits à base de plâtre sont destinés exclusivement à une utilisation intérieure et ne sont pas recommandés pour les espaces à forte humidité ou exposés directement à l'eau.

Pour les applications extérieures, utilisez des adhésifs compatibles avec l'exposition au gel et assurez une protection adéquate de la surface contre les infiltrations et les écoulements d'eau provenant des toitures, appuis de fenêtre, auvents ou autres éléments de construction.

Équipement de protection individuelle recommandé**Outils nécessaires****Stockage des produits**

- Stockez les produits uniquement dans des espaces couverts et secs.
- Protégez les produits contre l'humidité, les intempéries, les cycles de gel-dégel et les chocs mécaniques.

AVANT L'INSTALLATION**Préparation du support**

- Le support doit être propre, sec, stable et en bon état.
- Le support doit être plan et sans irrégularités pouvant affecter l'adhérence ou l'alignement du revêtement.
- La surface doit être exempte de poussière, graisse, humidité, traces de peinture ou papier peint.

- Supports compatibles : béton, enduit, maçonnerie, béton cellulaire, plaques de plâtre, surfaces enduites, fibrociment, bois, OSB, MDF ou carrelage, conformément aux spécifications de l'adhésif utilisé.
- Dans le cas de supports absorbants, l'application d'un primaire compatible avant la pose est recommandée.
- Ne pas installer les produits sur le sol ou au plafond.
- Ne pas installer les produits sur des surfaces métalliques, humides ou instables.
- Les produits à base de plâtre ne sont pas recommandés dans les espaces à forte humidité.
- N'exposez pas le revêtement à des températures supérieures à:
 - 40°C pour les produits intérieurs à base de plâtre;
 - 70°C pour les produits intérieur/extérieur à base de ciment ou de pierre naturelle.
- Pour les produits à base de plâtre, il est recommandé de maintenir une distance minimale d'environ 60 cm des sources directes de chaleur (cheminées, poêles, radiateurs haute puissance, etc.).
- Température recommandée pour l'installation : entre 5°C et 25°C.

Installation sur systèmes d'isolation thermique

- Pour l'installation sur des systèmes d'isolation thermique, l'utilisation d'adhésifs compatibles avec les systèmes ETICS est recommandée.
- L'utilisation d'un treillis d'armature adapté ainsi que le respect des spécifications du fabricant du système d'isolation thermique sont recommandés.
- Pour les applications sur des systèmes d'isolation thermique de forte épaisseur ou dans des conditions particulières d'utilisation, consultez le fabricant du système d'isolation thermique.

Préparation des plaques

- Achetez la totalité de la quantité nécessaire en une seule commande afin d'éviter les différences de teinte.
- Mélangez les plaques provenant de plusieurs boîtes pour obtenir un aspect harmonieux et naturel.
- Vérifiez les dimensions, les découpes et le positionnement avant l'installation.
- Si le produit comprend des éléments d'angle ou décoratifs dédiés, ceux-ci doivent être préparés et installés avant les plaques standard afin d'éviter les découpes irrégulières.
- Dans le cas des éléments d'angle en 2 pièces, respectez les marquages de positionnement afin d'assurer la continuité du motif.
- Assurez-vous que l'arrière des plaques est propre, sec et exempt de poussière, d'huile ou d'autres substances antiadhésives.

Recommandations importantes

- Utilisez un adhésif compatible avec le support et le type de revêtement.
- Respectez toujours les instructions du fabricant de l'adhésif utilisé.
- Pour les revêtements intérieurs avec des produits à base de plâtre, l'utilisation de *MODULO Adhesive* ou *PARMUR Colle* est recommandée.
- Pour les plaques décoratives 3D, l'utilisation de *MODULO Adhesive* ou d'un adhésif universel de montage compatible en cartouche est recommandée.
- Pour les revêtements intérieurs avec des produits à base de ciment ou de pierre naturelle, l'utilisation de *MODULO Adhesive* est recommandée.
- Pour les revêtements extérieurs avec des produits à base de ciment ou de pierre naturelle, l'utilisation de *MODULO Colle Extra Flex* est recommandée.
- Les produits intérieur/extérieur sont résistants au gel lorsqu'ils sont correctement installés.
- Travaillez sur de petites surfaces afin d'éviter le séchage prématuré de l'adhésif ou du mortier.
- Avant l'application des solutions de protection, effectuez un test préalable dans une zone peu visible.
- L'utilisation des produits de protection ou de finition doit être réalisée conformément aux recommandations de leur fabricant.

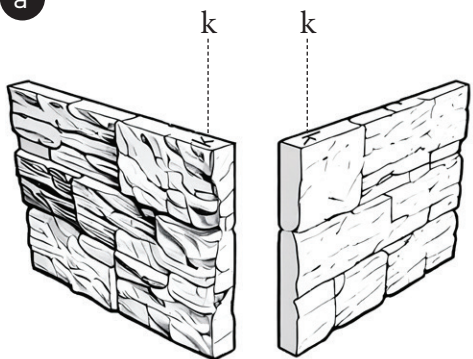
ÉTAPES D'INSTALLATION

⚠ Pour des informations détaillées concernant l'installation des éléments et les procédures de jointoiement, veuillez consulter le *MODULO Guide d'installation des revêtements décoratifs* disponible sur notre site web www.ateliermodulo.fr

- Ce système d'angle innovant est conçu pour offrir une finition de coin naturelle et continue, tout en simplifiant et en accélérant le processus d'installation.
- Commencez toujours l'installation depuis la zone d'angle, en partant de la partie inférieure du mur.
- Les deux pièces formant l'élément d'angle sont spécialement conçues pour se compléter mutuellement et créer un aspect d'angle continu et réaliste.
- Ces pièces diffèrent des éléments plats standards inclus dans la boîte.
- Afin de faciliter une identification correcte, les pièces d'angle correspondantes sont marquées sur le côté. Associez toujours les pièces portant des marquages identiques afin d'assurer un alignement correct et la continuité du motif.

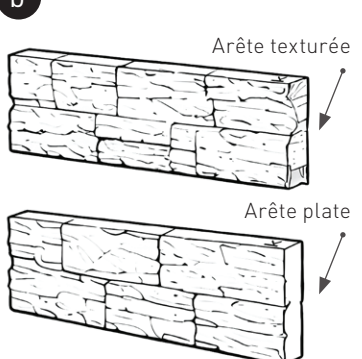
① IDENTIFICATION ET ASSOCIATION DES PIÈCES D'ANGLE

a



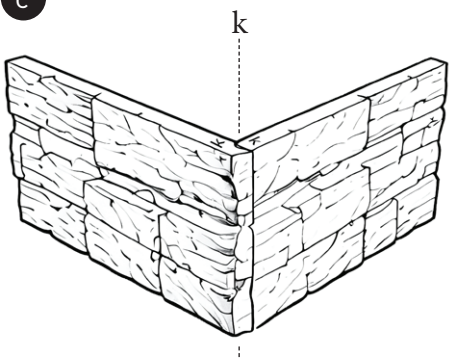
Identifiez et associez les pièces d'angle correspondantes avant l'installation.

b



Les deux arêtes d'angle sont différentes : une arête présente le design texturé visible, tandis que l'autre arête est plate.

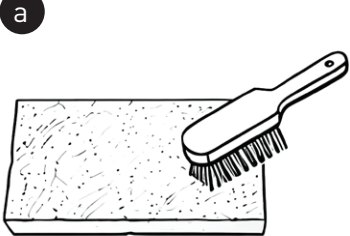
c



Les marquages sur les deux pièces doivent se rejoindre au point d'intersection d'angle et être orientés dans la même direction (vers le haut ou vers le bas) afin d'assurer un positionnement correct.

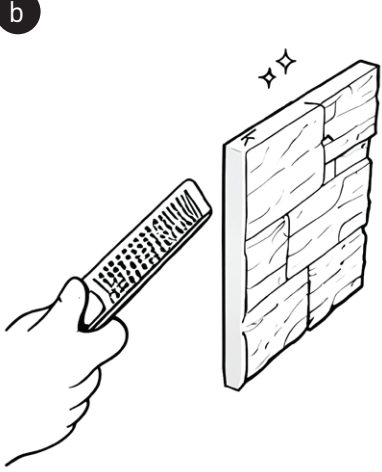
② PRÉPARATION DE LA SURFACE ARRIÈRE ET DE L'ARÊTE PLATE DES PIÈCES D'ANGLE



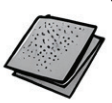

a



Grattez légèrement la surface arrière de la pièce afin d'améliorer l'adhérence.

b



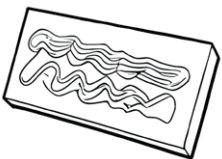





Poncez ou lissez légèrement l'arête plate de la face non texturée à l'aide d'une râpe, d'une éponge abrasive ou de papier abrasif afin d'obtenir un ajustement précis et de minimiser les joints visibles.

Pour les produits à base de ciment, des outils abrasifs ou de ponçage compatibles peuvent également être utilisés.

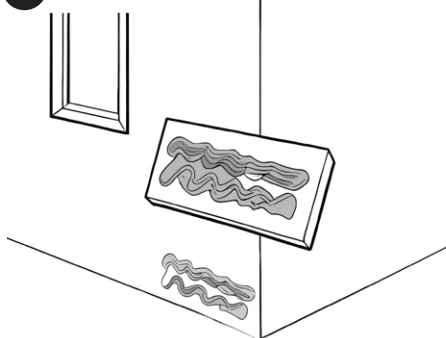
③ APPLICATION DE L'ADHÉSIF

a



Pour les produits à base de plâtre, appliquez l'adhésif sur l'arrière de la pièce.

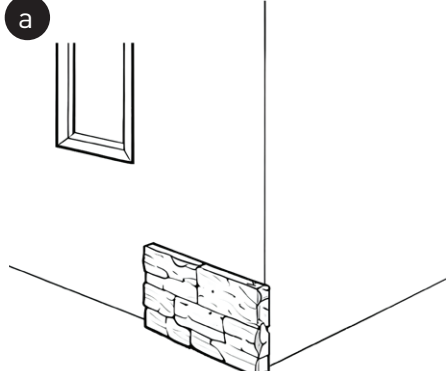
b



Pour les produits à base de ciment ainsi que pour les produits à base de plâtre installés dans des zones occasionnellement exposées aux éclaboussures d'eau (cuisines, couloirs, murs décoratifs à proximité de zones humides, etc.), l'adhésif doit être appliqué à la fois sur le support et sur l'arrière des pièces afin d'assurer une meilleure adhérence.

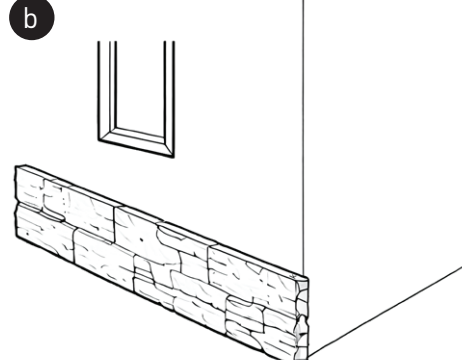
④ INSTALLATION DES PIÈCES D'ANGLE

a



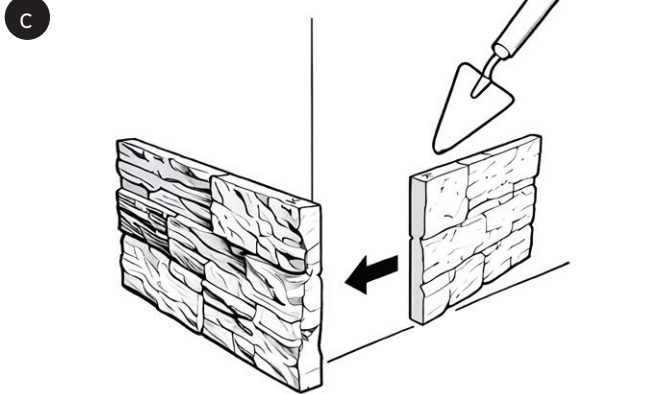
Positionnez la première pièce d'angle au bord du mur, à l'endroit où commence l'angle.

b



Continuez l'installation de la rangée en utilisant des éléments plats.

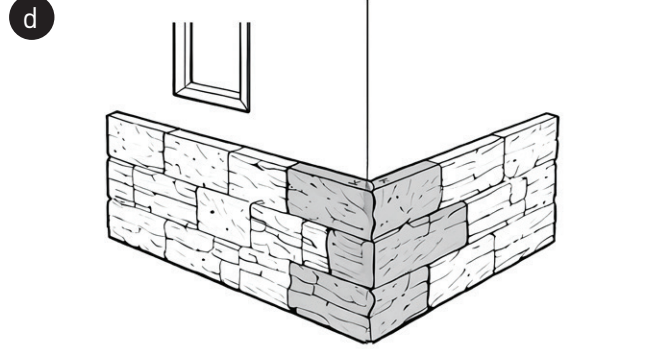
c



Préparez la seconde pièce d'angle de la même manière, appliquez l'adhésif et installez-la sur le côté opposé de l'angle.

Assurez-vous que l'arête de recouvrement couvre légèrement la pièce précédemment installée afin de maintenir la continuité du motif.

d



Continuez l'installation en utilisant des éléments plats.

Pour la seconde rangée, recommencez depuis l'angle en utilisant une autre paire correspondante de pièces compatibles. Alternez le côté sur lequel la première pièce est installée et évitez d'aligner des pièces de longueur identique directement les unes au-dessus des autres.

Continuez à alterner les pièces sur toute la surface afin d'obtenir un aspect final plus authentique.

⚠ Les longueurs des pièces d'angle peuvent volontairement varier afin d'obtenir un aspect plus naturel et réaliste.

ENTRETIEN

Nettoyage de la surface

- Retirez les résidus à l'aide d'une brosse souple ou d'un aspirateur sans contact direct avec la surface du revêtement.
- Pour les produits destinés exclusivement à un usage intérieur, nettoyez la surface à l'aide d'un aspirateur tout en évitant le contact direct entre la tête de l'aspirateur et le revêtement.
- N'utilisez pas de nettoyeurs haute pression, de matériaux abrasifs, d'éponges humides ou de force excessive susceptible d'endommager la surface du revêtement ou les joints.
- Utilisez uniquement des solutions de nettoyage à pH neutre.
- Les taches superficielles peuvent être éliminées en essuyant délicatement avec un chiffon microfibre humide.
- Pour les produits intérieur/extérieur, l'utilisation de *MODULO Cleaner for Dust and Stains* est recommandée pour éliminer les taches difficiles.
- Pour la pierre naturelle, les dépôts persistants causés par le smog, les algues, la mousse, l'humidité ou les traces de mortier et d'adhésif peuvent être éliminés à l'aide de *MODULO Cleaner for Resistant Mold* ou *MODULO Cleaner for Excess of Adhesive, Cement and Grout*, conformément aux instructions du fabricant.
- Pour les taches profondes ou difficiles, demandez conseil à un spécialiste et évitez l'utilisation de produits de nettoyage non spécifiques ou non autorisés.

Protection de la surface

- Après le séchage complet du mur et, le cas échéant, des joints, une solution de protection compatible avec le type de revêtement peut être appliquée.
- Pour tous les types de produits, *MODULO Protection Spray* peut être utilisé pour protéger contre l'eau et les taches.
- Pour les produits intérieur/extérieur et la pierre naturelle, l'utilisation de *MODULO Surface Protector* est recommandée afin de limiter les infiltrations et de faciliter l'entretien.
- Pour intensifier la couleur et obtenir un aspect de surface renforcé, *MODULO Surface Protector Wet Effect* peut être utilisé.
- Pour certaines applications en pierre naturelle exposées à une forte humidité, *MODULO Surface Protector Anti Dampness* peut être utilisé.
- Pour la protection contre les taches et les marquages accidentels, *MODULO Surface Protector Anti Graffiti* peut être utilisé.
- Pour les produits intérieur/extérieur, l'application périodique de solutions de protection compatibles est recommandée afin de limiter les infiltrations et d'assurer une protection durable de la surface.
- N'appliquez pas de produits incompatibles avec le plâtre ou de solutions à base de solvants sur les produits à base de plâtre.
- Les produits à base de plâtre doivent être protégés contre une exposition directe et prolongée à l'eau ou à l'humidité.
- **Les produits de la gamme Signature ne nécessitent aucun traitement supplémentaire.**

⚠ L'application de tout autre type de solution de nettoyage ou de protection, y compris les vernis, autre que ceux recommandés par Modulo Decorative Solutions, est strictement interdite. Le non-respect de cette instruction entraîne l'annulation immédiate et complète de la garantie.

CONSOMMATION ET PRODUITS RECOMMANDÉS

Consommation estimée et produits MODULO recommandés

Type de produit	Produits MODULO recommandés	Consommation estimée
Plaques décoratives 3D	MODULO Adhesive	±3 kg/m ²
	Adhésif universel de montage haute résistance (type cartouche)	±0.25 kg/m ²
Produits à base de ciment et pierre naturelle installés en extérieur	MODULO Colle Extra Flex	±5 kg/m ²
Produits à base de ciment et pierre naturelle installés en intérieur	MODULO Adhesive	±5 kg/m ²
Produits intérieurs à base de plâtre	MODULO Adhesive	±3 kg/m ²
	PARMUR Colle	±3 kg/m ²
Mortiers de jointoiment	MODULO Joint	±3-4 kg/m ²
	PARMUR Joint	±3-4 kg/m ²

ACCESSOIRES ET PRODUITS COMPLÉMENTAIRES

Type de produit	Produits MODULO recommandés
Adhésifs pour revêtements extérieurs à base de ciment ou pierre naturelle	MODULO Colle Extra Flex
Adhésifs pour revêtements intérieurs à base de plâtre	MODULO Adhesive / PARMUR Colle
Adhésifs pour revêtements intérieurs à base de ciment ou pierre naturelle	MODULO Adhesive
Adhésifs pour plaques décoratives 3D	Adhésif universel de montage haute résistance (type cartouche)
Mortiers de jointoiment	PARMUR Joint A'Lancienne / PARMUR Joint Nuance Pierre / MODULO Joint Grey / MODULO Joint White / MODULO Joint Dark Grey / MODULO Joint Cement Grey / MODULO Joint Anthracite
Solutions de protection universelles	MODULO Protection Spray
Solutions de protection pour produits intérieur/ extérieur et pierre naturelle	MODULO Surface Protector Natural Effect / MODULO Surface Protector Wet Effect / MODULO Surface Protector Anti Graffiti
Solutions de nettoyage	MODULO Cleaner for Dust and Stains
Solutions anti-humidité pour pierre naturelle	MODULO Surface Protector Anti Dampness
Solutions pour pierre naturelle	MODULO Cleaner for Resistant Mold / MODULO Cleaner for Excess of Adhesive, Cement and Grout

⚠ ATTENTION : Les consommations de produits sont indicatives et peuvent varier en fonction du type de support, de la planéité de la surface, de la méthode d'application et des dimensions des joints.

INFORMATIONS SUR LA GARANTIE

Tout produit installé est considéré comme accepté.

La garantie couvre les défauts de fabrication ou les non-conformités constatés à la livraison.

La garantie du fabricant s'applique exclusivement au remplacement des produits concernés, à condition que les instructions et recommandations d'installation MODULO aient été respectées.

La garantie ne couvre pas les dommages causés par:

- une installation incorrecte ;
- un support inadapté ;
- l'utilisation de produits non recommandés ;
- les infiltrations d'eau, l'humidité excessive, le gel ou les températures élevées ;
- les chocs, modifications inappropriées ou découpes incorrectes ;
- l'usure normale du produit.

⚠ L'aspect final du revêtement peut légèrement varier en fonction de la méthode d'installation, de l'éclairage, du lot de production et des conditions d'utilisation.

